

Fast



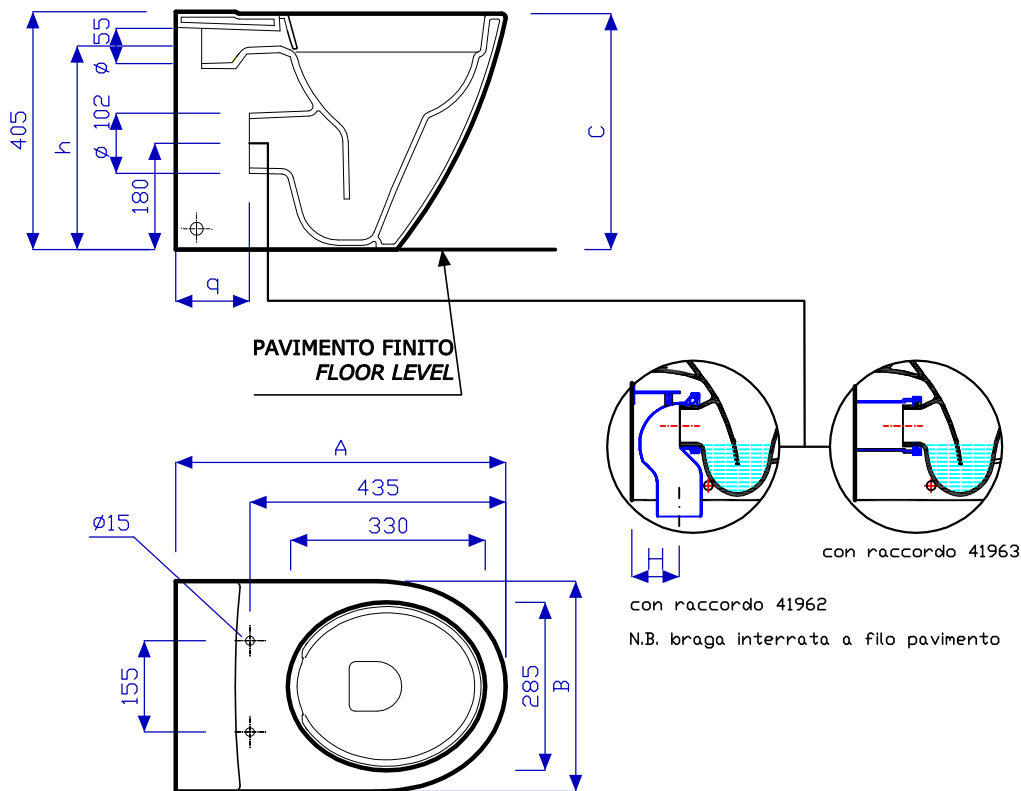
POZZI-GINORI

Vaso Rimfree® S/P per installazione filo parete

(include fissaggio e sedile)

Multi outlet WC Rimfree® for back to wall installation

(fixing kit and seat included)



Quote d'ingombro Quote d'installazione
Dimensions installation

Cod.	descrizione	A	B	C	h	q	Hmin	Hmax
78365000	FAST VASO MULTI BTW RIMFREE+S+F BIANCO	560	355	400	345	125	105	115
78366000	FAST VASO MULTI BTW RIMFREE+AMM+F BIANCO							

Le misure sono da considerarsi indicative. Pozzi-Ginori S.p.A. si riserva il diritto di apportare, in qualsiasi momento, modifiche tecniche, costruttive e dimensionali utili al miglioramento della nostra produzione.

78365-6_NB_27.09.13.A